

Examen normalisé pour l'obtention du certificat d'études primaires

Session de juillet 2022

Epreuve de français

Durée : 1 h 30 min

Nom :

Prénom :

N° d'examen :

.....

Epreuve de français	Note (en chiffres) en lettres :	Réservé à la direction
	Nom et prénom du correcteur :	Signature du correcteur :

Texte et compréhension (15 points)

La météo à la télé

L'information météorologique donnée chaque jour à la télévision a été préparée par la météo nationale, puis condensée par le présentateur. Le journaliste présente son titre qui résume la situation sur une grande carte.

Il indique les grands mouvements de l'atmosphère.

Tout est simplifié pour être compris de tous. Les zones de mauvais temps sont hachurées pour figurer les nuages. Les flèches matérialisent le déplacement du bon ou du mauvais temps, du froid ou du chaud. Un coup d'œil sur le baromètre et le thermomètre et, très vite, arrive la carte du pays avec ses petits nuages, ses soleils, ses pluies, orages, neiges ou vents. Là



encore rien n'est compliqué d'autant que le journaliste explique, région par région, les grandes lignes du temps à venir. Un regard sur les températures prévues, un autre sur les heures du soleil. Très vite, tout a été dit.

A. Gillot-Pétré, La météo et ses secrets, Edition Nathan.

1. Coche la bonne réponse. (4 points)

a) Ce texte est : narratif descriptif informatif explicatif

b) Parmi les propositions suivantes, choisis un autre titre à ce texte :

Les informations à la télé

Les changements de la matière

Le bulletin météorologique

Le bulletin sportif

2. Relève du texte quatre mots en rapport avec le thème de « la météo ». (2 points)

.....

3. Qui prépare les informations météorologiques présentées à la télévision ? (2 points)

.....

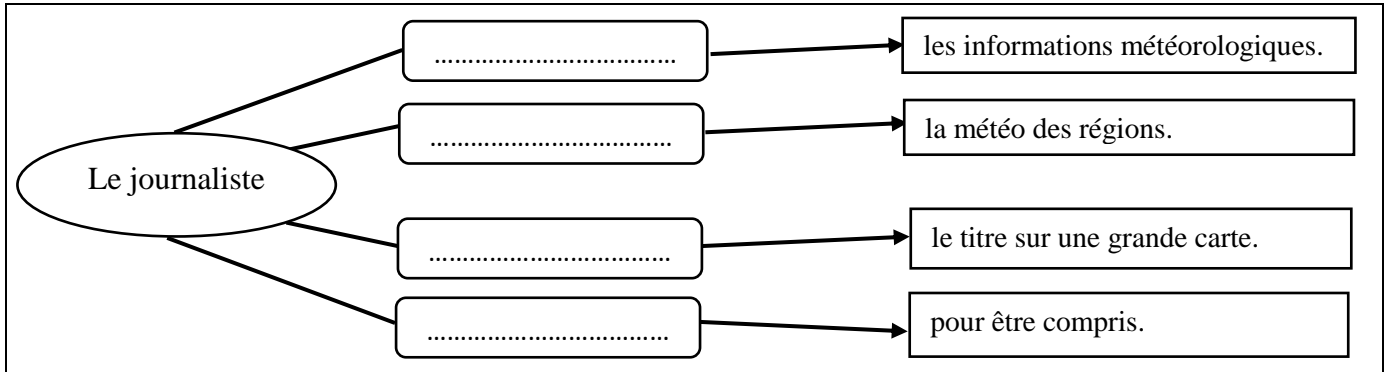
4. Qui présente la météo à la télévision ? (1 point)

.....

لا يكتب شيء في هذا الإطار

5. A partir du texte, complète le schéma par les verbes suivants pour décrire les actions du journaliste. (2 points)

condense ; simplifie ; présente ; explique



6. A partir du texte, relie chaque mot avec sa fonction dans la carte météorologique. (2 points)

Hachure .		• mesure la température.
Flèche .		• indique les nuages.
Baromètre .		• indique le déplacement du bon ou mauvais temps.
Thermomètre .		• mesure la pression atmosphérique.

7. Cite deux autres moyens pour s'informer sur la météo. (2 points)

.....

Activités de langue (18 points)

Lexique (3 points)

1. Relève du texte deux mots avec leurs antonymes. (1 point)

..... ≠ ; ≠

2. Relie chaque mot avec son synonyme. (1 point)

résumer .		• averse
orage .		• présenter
prévu .		• réduire.
exposer .		• prétendu

3. Entoure les mots en rapport avec la météo. (1 point)

port ; tonnerre ; averse ; aéroport ; pluie ; navire ; grêle.

Grammaire (6 points)

1. Transforme la phrase suivante en une phrase interrogative. (1 point)

Le journaliste indique les grands mouvements de l'atmosphère.

.....

لا يكتب شيء في هذا الإطار

2. Indique le type de l'adjectif qualificatif dans ces phrases. Coche la bonne case. (2 points)

	Adjectif qualificatif épithète	Adjectif qualificatif attribut
a) Les zones de <u>mauvais</u> temps sont hachurées.		
b) Les couleurs d'automne sont <u>éclatantes</u> .		
c) Aujourd'hui, le temps est <u>mauvais</u> .		
d) La température me paraît <u>douce</u> .		

3. Indique le type de complément souligné. (2 points)

a) Le journaliste présente la météo <u>sur une grande carte</u> . .		. C.C.T
b) Il explique <u>les grandes lignes</u> du temps à venir. .		. C.O.D
c) <u>Bientôt</u> , le temps sera beau. .		. C.C.M
d) Il jette, <u>très vite</u> , un coup d'œil sur le thermomètre. .		. C.C.L

4. Relie les deux propositions pour exprimer la cause. (1point)

les enfants prennent leurs parapluies ; une forte tempête est annoncée.

Conjugaison (6 points)

1. Relie chaque verbe souligné aux temps et mode convenables. (2points)

a) Selon les prévisions, ce soir, il <u>fera</u> beau. .		. Le passé composé de l'indicatif
b) Demain, le temps <u>serait</u> nuageux. .		. L'imparfait de l'indicatif
c) La région <u>se couvrait</u> des nuages depuis longtemps. .		. Le futur simple de l'indicatif
d) Là encore rien n' <u>est compliqué</u> . .		. Le conditionnel présent

2. Mets les verbes entre parenthèses au temps demandé. (4 points)

- a) Après les informations, (venir) le bulletin météorologique. (Le présent de l'indicatif)
 b) Les journalistes (aller) au studio pour présenter les informations. (Le futur simple de l'indicatif)
 c) Demain, il y (avoir) des changements atmosphériques. (Le conditionnel présent)
 d) Avant, nous (attendre) les annonces de la météo sur la télé. (L'imparfait de l'indicatif)

Orthographe (3 points)

1. Mets les accents qui manquent pour écrire correctement la phrase suivante. (1 point)


Demain, une tempete est prevue sur les zones ouest pres de l'ocean.

2. Entoure les adjectifs convenables pour écrire correctement la phrase suivante. (0,5 point)

La température est [élevé / élevés / élevée] sur les zones [chaud / chauds / chaudes] du sud.

3. Mets les mots entre parenthèses au pluriel. (0,75 point)

Les indices de l'orage sont (maximal) sur les (lieu) du nord. Il est accompagné de grandes (masse d'air)

 <p>المملكة العربية سعودية وزارة التربية الوطنية والعلم الأول والرياضة الأكاديمية الحكومية للتربية والتكوين مركزش آففي المديرية الإقليمية الحوز</p>	<p>Examen normalisé pour l'obtention du certificat d'études primaires Session de juillet 2022</p>
Epreuve de français	Éléments de correction

Texte et compréhension (15 points)

Questions	Réponses	Les points	
1	a	informatif	2
	b	bulletin météorologique	2
2	L'élève doit citer quatre mots : atmosphère, nuages, baromètre, thermomètre, soleils, pluies, orages, neiges, vents, ...	2 (0,5 x 4)	
3	les informations météorologiques présentées à la télévision sont préparées par la météo nationale .	2	
4	C'est le journaliste qui présente la météo à la télévision.	1	
5	condense: les informations météorologiques.	2 (0,5 x 4)	
	explique : La météo des régions.		
	présente : Le titre sur une grande carte.		
6	simplifie : pour être compris.	2 (0,5 x 4)	
	Hachure : indique les nuages.		
	Flèche : Indique le déplacement du bon ou mauvais temps.		
	Baromètre : mesure la pression atmosphérique.		
7	Thermomètre : mesure la température.	2 (1 x 2)	
	La radio ; internet ; application sur le téléphone ... (deux réponses correctes).		

Activités de langue (18 points)

Activité	Question	Réponses	points
Lexique (3 points)	1	simplifié / compliqué ; mauvais / bon ; froid / chaud. (deux réponses correctes).	1 (0,5 x 2)
	2	Résumer = réduire Orage = averse Prévu = prétendu Exposer = présenter	1 (0,25 x 4)
	3	tonnerre ; averse ; pluie ; grêle.	1 (0,25 x 4)
Grammaire (6 points)	1	- Est-ce que le journaliste indique les grands mouvements de l'atmosphère ? - Le journaliste, indique -t-il les grands mouvements de l'atmosphère ? - Le journaliste indique les grands mouvements de l'atmosphère ?	1
	2	a) épithète ; b) attribut ; c) attribut ; d) attribut	2 (0,5 x 4)
	3	a) C.C.L ; b) C.O.D ; c) C.C.T ; d) C.C.M	2 (0,5 x 4)
	4	- Les enfants prennent leurs parapluies parce qu'une forte tempête est annoncée. Ou bien : - Comme une forte tempête est annoncée, les enfants prennent leurs parapluies.	1
Conjugaison (6 points)	1	a) Le futur simple de l'indicatif b) Le conditionnel présent c) L'imparfait de l'indicatif d) Le passé composé de l'indicatif	2 (0,5 x 4)

	2	a) vient b) iront c) aurait d) attendions	4 (1 x 4)
Orthographe (3 points)	1	Demain, une <u>tempête</u> est <u>prévue</u> sur les zones ouest <u>près de l'océan</u> .	1 (0,25 x 4)
	2	élevée ; chaudes	0,5 (0,25 x 2)
	3	Maximaux ; lieux ; masses d'air	0,75 (0,25x3)
	4	Tous ; peu ; qu'il	0,75 (0,25 x 3)

Production de l'écrit (7 points)

Questions	Réponses	points
1	pays ; soufflera ; des averses ; les températures	2 (0,5 x 4)
2	Respect du sujet : 1 Emploi du vocabulaire convenable : 1 Cohérence des idées présentées : 1 Correction de la structure des phrases : 1 Orthographe des mots : 1	5